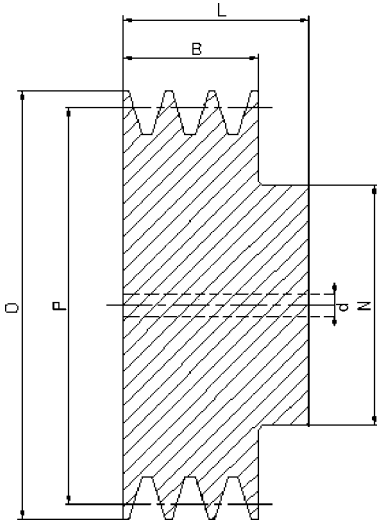


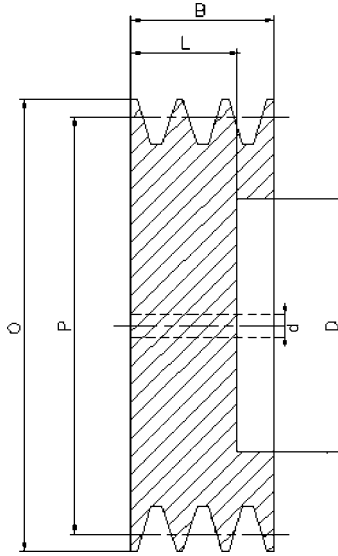
**Pullegge trapezoidali monoblocco**  
**V-Belt pulleys with solid hub**  
**Keilriemenscheiben ungebohrte**  
**Poulies trapézoïdales à moyeu plein**  
**Poleas trapezoidales con cubo pleno**



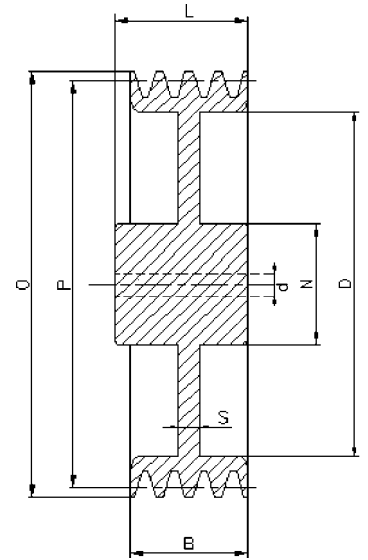
1



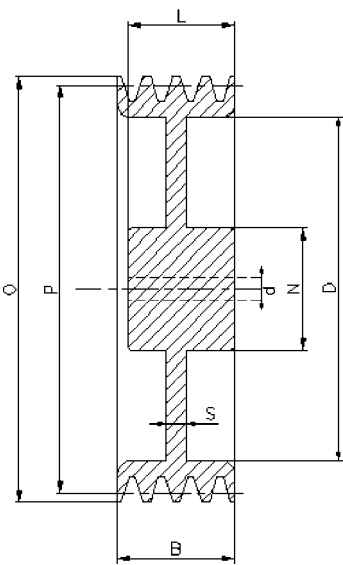
2



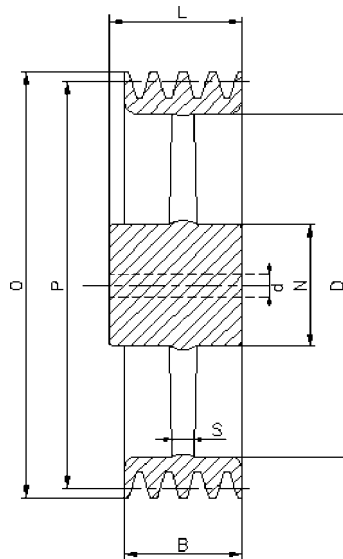
3



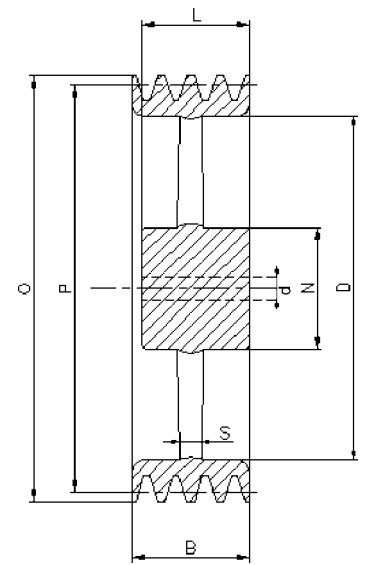
4



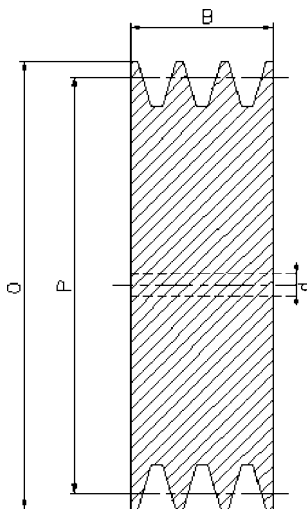
5



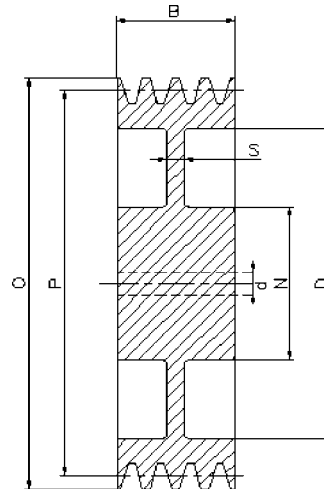
6



7



8



Cod. interno Internal code Innerer Code Code interne Código interno	Descrizione Description Beschreibung Description Descripción	P	O	Gole Grooves Rillen Gorges Canales	N	L	D	S	B	Forma Form Forme Forme Forma	d	Peso Weight Gewicht Poids Peso
ZM00501	SPZ50	<b>50</b>	54	1	40	28			16	1	10	
ZM00502				2	40	35			28	1	10	
ZM00503				3					40	7	10	
ZM00561	SPZ56	<b>56</b>	60	1	45	28			16	1	10	
ZM00562				2	45	35			28	1	10	
ZM00563				3					40	7	10	
ZM00631	SPZ63	<b>63</b>	67	1	50	28			16	1	10	
ZM00632				2	50	35			28	1	10	
ZM00633				3					40	7	10	
ZM00711	SPZ71	<b>71</b>	75	1	50	28			16	1	10	
ZM00712				2	55	35			28	1	10	
ZM00713				3					40	7	10	
ZM00751	SPZ75	<b>75</b>	79	1	50	28			16	1	10	
ZM00752				2	60	35			28	1	10	
ZM00753				3					40	7	10	
ZM00801	SPZ80	<b>80</b>	84	1	50	28			16	1	10	
ZM00802				2	60	35			28	1	10	
ZM00803				3					40	7	10	
ZM00851	SPZ85	<b>85</b>	89	1	50	28			16	1	10	
ZM00852				2	60	35			28	1	10	
ZM00853				3					40	7	15	
ZM00901	SPZ90	<b>90</b>	94	1	50	28			16	1	10	
ZM00902				2	60	35			28	1	10	
ZM00903				3					40	7	15	
ZM00951	SPZ95	<b>95</b>	99	1	50	28			16	1	10	
ZM00952				2	60	35			28	1	15	
ZM00953				3					40	7	15	
ZM01001	SPZ100	<b>100</b>	104	1	50	28			16	1	10	
ZM01002				2	60	35			28	1	15	
ZM01003				3					40	7	15	
ZM01061	SPZ106	<b>106</b>	110	1	50	28			16	1	10	
ZM01062				2	60	35			28	1	15	
ZM01063				3					40	7	15	
ZM01121	SPZ112	<b>112</b>	116	1	50	28			16	1	10	
ZM01122				2	60	35			28	1	15	
ZM01123				3					40	7	15	
ZM01181	SPZ118	<b>118</b>	122	1	50	28	93	8	16	3	10	
ZM01182				2	60	35	91	8	28	3	15	
ZM01183				3					40	7	15	
ZM01251	SPZ125	<b>125</b>	129	1	50	28	100	8	16	3	15	
ZM01252				2	60	35	99	8	28	3	15	
ZM01253				3					40	7	15	

Cod. interno Internal code Innerer Code Code interne Código interno	Descrizione Description Beschreibung Description Descripción	P	O	Gole Grooves Rillen Gorges Canales	N	L	D	S	B	Forma Form Forme Forme Forma	d	Peso Weight Gewicht Poids Peso
ZM01321	SPZ132	<b>132</b>	136	1	50	28	106	8	16	3	15	
ZM01322				2	60	40	106	8	28	3	15	
ZM01323				3	60	40	106	8	40	8	15	
ZM01401	SPZ140	<b>140</b>	144	1	50	28	114	8	16	3	15	
ZM01402				2	60	40	114	8	28	3	15	
ZM01403				3	60	40	114	8	40	8	15	
ZM01501	SPZ150	<b>150</b>	154	1	50	28	124	8	16	3	15	
ZM01502				2	60	40	124	8	28	3	15	
ZM01503				3	60	40	124	8	40	8	20	
ZM01601	SPZ160	<b>160</b>	164	1	55	32	134	8	16	3	15	
ZM01602				2	60	40	134	8	28	3	15	
ZM01603				3	65	45	134	8	40	3	20	
ZM01801	SPZ180	<b>180</b>	184	1	55	32	154	8	16	5	20	
ZM01802				2	60	40	154	8	28	5	20	
ZM01803				3	65	45	154	8	40	5	20	
ZM02001	SPZ200	<b>200</b>	204	1	55	32	174	8	16	5	20	
ZM02002				2	60	40	174	8	28	5	20	
ZM02003				3	65	45	174	10	40	5	20	
ZM02241	SPZ224	<b>224</b>	228	1	55	32	198	8	16	5	20	
ZM02242				2	60	40	198	8	28	5	20	
ZM02243				3	65	45	198	10	40	5	20	
ZM02501	SPZ250	<b>250</b>	254	1	55	32	224	8	16	5	20	
ZM02502				2	60	40	224	10	28	5	20	
ZM02503				3	65	45	224	12	40	5	20	
ZM02802	SPZ280	<b>280</b>	284	2	65	45	254	10	28	5	20	
ZM03152	SPZ315	<b>315</b>	319	2	65	45	289	10	28	5	20	

Cod. interno Internal code Innerer Code Code interne Código interno	Descrizione Description Beschreibung Description Descripción	P	O	Gole Grooves Rillen Gorges Canales	N	L	D	S	B	Forma Form Forme Forme Forma	d	Peso Weight Gewicht Poids Peso	
AM00401	SPA40	<b>40</b>	45,5	1	40	35			20	1	10		
AM00501	SPA50	<b>50</b>	55,5	1	40	35			20	1	10		
AM00502				2	40	45			35	1	10		
AM00601	SPA60	<b>60</b>	65,5	1	40	35			20	1	10		
AM00602				2	40	45			35	1	10		
AM00603				3					50	7	10		
AM00711	SPA71	<b>71</b>	76,5	1	40	40			20	1	10		
AM00712				2	50	45			35	1	10		
AM00713				3	-	-			50	7	10		
AM00751	SPA75	<b>75</b>	80,5	1	40	40			20	1	10		
AM00752				2	50	45			35	1	10		
AM00753				3					50	7	10		
AM00754				4					65	7	10		
AM00755				5					80	7	10		
AM00801	SPA80	<b>80</b>	85,5	1	45	40			20	1	10		
AM00802				2	50	45			35	1	10		
AM00803				3					50	7	15		
AM00804				4					65	7	15		
AM00805				5					80	7	15		
AM00851	SPA85	<b>85</b>	90,5	1	45	40			20	1	10		
AM00852				2	50	45			35	1	10		
AM00853				3					50	7	15		
AM00854				4					65	7	15		
AM00855				5					80	7	15		
AM00901	SPA90	<b>90</b>	95,5	1	45	40			20	1	10		
AM00902				2	60	45			35	1	15		
AM00903				3					50	7	15		
AM00904				4					65	7	15		
AM00905				5					80	7	15		
AM00951	SPA95	<b>95</b>	100,5	1	45	40			20	1	10		
AM00952				2	60	45			35	1	15		
AM00953				3					50	7	15		
AM00954				4					65	7	15		
AM00955				5					80	7	15		
AM01001	SPA100	<b>100</b>	105,5	1	48	40			20	1	10		
AM01002				2	60	45			35	1	15		
AM01003				3					50	7	15		
AM01004				4				52	67	65	2	15	
AM01005				5				52	67	80	2	15	
AM01061	SPA106	<b>106</b>	111,5	1	48	40			20	1	10		
AM01062				2	60	45			35	1	15		
AM01121	SPA112	<b>112</b>	117,5	1	48	40			20	1	10		
AM01122				2	60	45			35	1	15		
AM01123				3					50	7	15		
AM01124				4				52	79	65	2	15	
AM01125				5				52	79	80	2	15	
AM01181	SPA118	<b>118</b>	123,5	1	60	40			20	1	15		
AM01182				2	60	45			35	1	15		
AM01183				3					50	7	15		
AM01184				4				52	87	65	2	15	
AM01185				5				52	87	80	2	15	

Cod. interno <i>Internal code</i> Innerer Code <i>Code interne</i> Código interno	Descrizione <i>Description</i> Beschreibung <i>Description</i> Descripción	P	O	Gole <i>Grooves</i> Rillen <i>Gorges</i> Canales	N	L	D	S	B	Forma <i>Form</i> Forme <i>Forme</i> Forma	d	Peso <i>Weight</i> Gewicht <i>Poids</i> Peso
AM01321	SPA132	<b>132</b>	137,5	1	60	40			20	1	15	
AM01322				2	60	45			35	1	15	
AM01323				3					50	7	15	
AM01324				4		52	97		65	2	15	
AM01325				5		52	97		80	2	15	
AM01401	SPA140	<b>140</b>	145,5	1	60	40	107	10	20	3	15	
AM01402				2	60	45	107	10	35	3	15	
AM01403				3	65	52	107	18	50	3	20	
AM01404				4		52	107		65	2	20	
AM01405				5		52	107		80	2	20	
AM01501	SPA150	<b>150</b>	155,5	1	60	40	117	10	20	3	15	
AM01502				2	60	45	117	10	35	3	15	
AM01503				3	65	52	117	18	50	3	20	
AM01504				4		52	117		65	2	20	
AM01505				5		52	117		80	2	20	
AM01601	SPA160	<b>160</b>	165,5	1	60	40	127	10	20	3	15	
AM01602				2	60	45	127	10	35	3	15	
AM01603				3	70	52	127	18	50	3	20	
AM01604				4	70	52	127	22	65	4	20	
AM01605				5	80	52	127	22	80	4	20	
AM01701	SPA170	<b>170</b>	175,5	1	60	40	137	10	20	3	15	
AM01702				2	60	45	137	10	35	3	15	
AM01703				3	70	52	137	18	50	3	20	
AM01704				4	80	52	137	18	65	4	20	
AM01705				5	80	52	137	18	80	4	20	
AM01801	SPA180	<b>180</b>	185,5	1	65	40	147	10	20	3	20	
AM01802				2	70	50	147	12	35	3	20	
AM01803				3	70	52	147	12	50	3	20	
AM01804				4	80	60	147	22	65	4	20	
AM01805				5	80	65	147	22	80	4	20	
AM02001	SPA200	<b>200</b>	205,5	1	65	45	167	10	20	3	20	
AM02002				2	70	50	167	12	35	3	20	
AM02003				3	70	52	167	12	50	3	20	
AM02004				4	80	60	167	18	65	4	20	
AM02005				5	80	65	167	20	80	4	20	
AM02241	SPA224	<b>224</b>	229,5	1	65	45	192	10	20	3	20	
AM02242				2	70	50	192	12	35	3	20	
AM02243				3	80	52	192	12	50	3	20	
AM02244				4	90	60	192	18	65	4	20	
AM02245				5	90	65	192	20	80	4	20	
AM02501	SPA250	<b>250</b>	255,5	1	75	50	217	12	20	3	20	
AM02502				2	75	50	217	12	35	3	20	
AM02503				3	80	60	217	12	50	3	20	
AM02504				4	90	65	217	18	65	3	20	
AM02505				5	90	65	217	20	80	4	20	
AM02801	SPA280	<b>280</b>	285,5	1	75	50	247	14	20	5	20	
AM02802				2	80	50	247	14	35	5	20	
AM02803				3	80	60	247	14	50	5	20	
AM02804				4	90	65	247	16	65	5	20	
AM02805				5	100	65	247	18	80	6	25	

Cod. interno Internal code Innerer Code Code interne Código interno	Descrizione Description Beschreibung Description Descripción	P	O	Gole Grooves Rillen Gorges Canales	N	L	D	S	B	Forma Form Forme Forme Forma	d	Peso Weight Gewicht Poids Peso
AM03001	SPA300	<b>300</b>	305,5	1	75	50	267	14	20	5	20	
AM03002				2	80	50	267	14	35	5	20	
AM03003				3	80	60	267	14	50	5	20	
AM03004				4	90	65	267	16	65	5	20	
AM03005				5	100	65	267	18	80	6	25	
AM03151	SPA315	<b>315</b>	320,5	1	75	60	282	14	20	5	20	
AM03152				2	80	50	282	14	35	5	20	
AM03153				3	90	60	282	14	50	5	20	
AM03154				4	90	65	282	16	65	5	20	
AM03155				5	100	65	282	18	80	6	25	
AM03551	SPA355	<b>355</b>	360,5	1	75	50	322	14	20	5	20	
AM03552				2	80	50	322	14	35	5	20	
AM03553				3	90	60	322	14	50	5	20	
AM03554				4	90	65	322	16	65	5	25	
AM03555				5	100	65	322	18	80	6	25	
AM04001	SPA400	<b>400</b>	405,5	1	90	50	367	14	20	5	20	
AM04002				2	90	50	367	14	35	5	20	
AM04003				3	100	60	367	16	50	5	25	
AM04004				4	100	65	367	20	65	5	25	
AM04005				5	100	65	367	22	80	6	25	
AM04501	SPA450	<b>450</b>	455,5	1	90	50	417	14	20	5	20	
AM04502				2	100	50	417	14	35	5	25	
AM04503				3	100	60	417	16	50	5	25	
AM04504				4	105	65	417	20	65	6	25	
AM04505				5	105	65	417	22	80	6	25	
AM05001	SPA500	<b>500</b>	505,5	1	90	50	467	14	20	5	20	
AM05002				2	100	50	467	16	35	5	25	
AM05003				3	105	60	467	20	50	5	25	
AM05004				4	105	65	467	20	65	6	25	
AM05005				5	110	65	467	22	80	6	25	
AM05601	SPA560	<b>560</b>	565,5	1	100	50	527	15	20	5	25	
AM05602				2	100	50	527	18	35	5	25	
AM05603				3	120	65	527	20	50	5	25	
AM05604				4	120	65	527	22	65	5	25	
AM05605				5	120	80	527	24	80	5	25	
AM05606				6	120	80	527	26	95	6	25	
AM06001	SPA600	<b>600</b>	605,5	1	100	50	567	16	20	5	25	
AM06002				2	110	50	567	18	35	5	25	
AM06003				3	120	65	567	20	50	5	25	
AM06004				4	120	65	567	22	65	5	25	
AM06005				5	120	80	567	24	80	5	25	
AM06006				6	120	80	567	26	95	6	25	
AM06001	SPA630	<b>630</b>	635,5	1	100	50	597	16	20	5	25	
AM06002				2	110	50	597	18	35	5	25	
AM06003				3	120	65	597	20	50	5	25	
AM06004				4	120	65	597	22	65	5	25	
AM06005				5	120	80	597	24	80	5	25	
AM06006				6	120	80	597	26	95	6	25	

Cod. interno Internal code Innerer Code Code interne Código interno	Descrizione Description Beschreibung Description Descripción	P	O	Gole Grooves Rillen Gorges Canales	N	L	D	S	B	Forma Form Forme Forme Forma	d	Peso Weight Gewicht Poids Peso
BM00701	SPB70	<b>70</b>	77	1	45	45			25	1	10	
BM00702				2	45	55			44	1	10	
BM00801	SPB80	<b>80</b>	87	1	50	45			25	1	10	
BM00802				2	50	55			44	1	10	
BM00803				3					63	7	15	
BM00804				4					82	7	15	
BM00805				5					101	7	15	
BM00901	SPB90	<b>90</b>	97	1	50	45			25	1	10	
BM00902				2	50	55			44	1	10	
BM00903				3					63	7	15	
BM00904				4					82	7	15	
BM00905				5					101	7	15	
BM01001	SPB100	<b>100</b>	107	1	52	45			25	1	10	
BM01002				2	55	55			44	1	15	
BM01003				3					63	7	15	
BM01004				4					82	7	15	
BM01005				5					101	7	15	
BM01121	SPB112	<b>112</b>	119	1	55	45			25	1	15	
BM01122				2	60	55			44	1	15	
BM01123				3					63	7	15	
BM01124				4					82	7	20	
BM01125				5					101	7	20	
BM01201	SPB120	<b>120</b>	127	1	55	45			25	1	15	
BM01202				2	60	55			44	1	15	
BM01203				3					63	7	15	
BM01204				4					82	7	20	
BM01205				5					101	7	20	
BM01206				6					120	7	20	
BM01251	SPB125	<b>125</b>	132	1	58	45			25	1	15	
BM01252				2	60	55			44	1	15	
BM01253				3			60	83	63	2	15	
BM01254				4			60	83	82	2	20	
BM01255				5			60	83	101	2	20	
BM01256				6			60	83	120	2	20	
BM01321	SPB132	<b>132</b>	139	1	60	45			25	1	15	
BM01322				2	60	55			44	1	15	
BM01323				3			60	88	63	2	15	
BM01324				4			60	88	82	2	20	
BM01325				5			60	88	101	2	20	
BM01326				6			60	88	120	2	20	
BM01401	SPB140	<b>140</b>	147	1	65	45			25	1	20	
BM01402				2	65	55			44	1	20	
BM01403				3			60	98	63	2	20	
BM01404				4			60	98	82	2	20	
BM01405				5			60	98	101	2	20	
BM01406				6			60	98	120	2	20	
BM01501	SPB150	<b>150</b>	157	1	65	45			25	1	20	
BM01502				2	65	55			44	1	20	
BM01503				3			60	108	63	2	20	
BM01504				4			60	108	82	2	20	
BM01505				5			60	108	101	2	20	
BM01506				6			60	108	120	2	20	



Cod. interno Internal code Innerer Code Code interne Código interno	Descrizione Description Beschreibung Description Descripción	P	O	Gole Grooves Rillen Gorges Canales	N	L	D	S	B	Forma Form Forme Forme Forma	d	Peso Weight Gewicht Poids Peso
BM01601	SPB160	<b>160</b>	167	1	65	45	118	12	25	3	20	
BM01602				2	70	55	118	12	44	3	20	
BM01603				3		60	118		63	2	20	
BM01604				4		60	118		82	2	20	
BM01605				5		60	118		101	2	20	
BM01606				6		65	118		120	2	20	
BM01701	SPB170	<b>170</b>	177	1	65	45	128	12	25	3	20	
BM01702				2	70	55	128	12	44	3	20	
BM01703				3	70	60	128	30	63	4	20	
BM01704				4	70	60	128	30	82	4	20	
BM01705				5	70	60	128	30	101	4	20	
BM01706				6	70	65	128	40	120	4	20	
BM01801	SPB180	<b>180</b>	187	1	65	45	138	12	25	3	20	
BM01802				2	70	55	138	12	44	3	20	
BM01803				3	80	60	138	18	63	4	20	
BM01804				4	80	60	138	30	82	4	20	
BM01805				5	80	70	138	40	101	4	20	
BM01806				6	80	70	138	40	120	4	20	
BM02001	SPB200	<b>200</b>	207	1	70	45	158	14	25	3	20	
BM02002				2	70	55	158	12	44	3	20	
BM02003				3	80	60	158	18	63	4	20	
BM02004				4	88	60	158	25	82	4	20	
BM02005				5	96	70	158	35	101	4	25	
BM02006				6	96	70	158	40	120	4	25	
BM02121	SPB212	<b>212</b>	219	1	70	45	170	14	25	3	20	
BM02122				2	77	55	170	14	44	3	20	
BM02123				3	80	60	170	18	63	4	20	
BM02124				4	88	60	170	25	82	4	20	
BM02125				5	96	70	170	30	101	4	25	
BM02126				6	104	80	170	45	120	4	25	
BM02241	SPB224	<b>224</b>	231	1	70	45	183	14	25	3	20	
BM02242				2	77	55	183	14	44	3	20	
BM02243				3	80	60	183	18	63	4	20	
BM02244				4	88	60	183	25	82	4	20	
BM02245				5	96	70	183	25	101	4	25	
BM02246				6	104	80	183	30	120	4	25	
BM02501	SPB250	<b>250</b>	257	1	70	50	208	14	25	3	20	
BM02502				2	77	55	208	14	44	3	20	
BM02503				3	80	60	208	18	63	4	20	
BM02504				4	96	65	208	25	82	4	25	
BM02505				5	104	75	208	25	101	4	25	
BM02506				6	104	80	208	25	120	4	25	
BM02801	SPB280	<b>280</b>	287	1	76	50	238	14	25	3	20	
BM02802				2	80	55	238	14	44	3	20	
BM02803				3	90	60	238	18	63	4	20	
BM02804				4	96	65	238	25	82	4	25	
BM02805				5	104	75	238	25	101	4	25	
BM02806				6	104	80	238	25	120	4	25	
BM03001	SPB300	<b>300</b>	307	1	76	50	258	15	25	5	20	
BM03002				2	80	55	258	15	44	5	20	
BM03003				3	90	60	258	18	63	6	20	
BM03004				4	96	65	258	20	82	6	25	
BM03005				5	104	75	258	22	101	6	25	
BM03006				6	104	80	258	24	120	6	25	

Cod. interno <i>Internal code</i> Innerer Code <i>Code interne</i> Código interno	Descrizione <i>Description</i> Beschreibung <i>Description</i> Descripción	P	O	Gole <i>Grooves</i> Rillen <i>Gorges</i> Canales	N	L	D	S	B	Forma <i>Form</i> Forme <i>Forme</i> Forma	d	Peso <i>Weight</i> Gewicht <i>Poids</i> Peso
BM03151	SPB315	<b>315</b>	322	1	76	50	273	15	25	5	20	
BM03152				2	88	60	273	15	44	5	20	
BM03153				3	90	60	273	18	63	6	20	
BM03154				4	96	65	273	20	82	6	25	
BM03155				5	104	75	273	22	101	6	25	
BM03156				6	120	90	273	24	120	6	25	
BM03551	SPB355	<b>355</b>	362	1	80	50	313	15	25	5	20	
BM03552				2	88	60	313	15	44	5	20	
BM03553				3	92	60	313	18	63	6	25	
BM03554				4	96	65	313	20	82	6	25	
BM03555				5	104	75	313	22	101	6	25	
BM03556				6	120	90	313	24	120	6	25	
BM04001	SPB400	<b>400</b>	407	1	85	55	358	18	25	5	20	
BM04002				2	88	60	358	18	44	5	20	
BM04003				3	96	65	358	22	63	5	25	
BM04004				4	104	75	358	24	82	6	25	
BM04005				5	112	85	358	26	101	6	25	
BM04006				6	120	100	358	28	120	6	25	
BM04253	SPB425	<b>425</b>	432	3	96	65	383	22	63	5	20	
BM04254				4	104	75	383	24	82	6	25	
BM04255				5	112	85	383	26	101	6	25	
BM04501	SPB450	<b>450</b>	457	1	90	60	408	18	25	5	20	
BM04502				2	90	60	408	18	44	5	20	
BM04503				3	96	65	408	22	63	5	25	
BM04504				4	104	75	408	24	82	6	25	
BM04505				5	112	85	408	26	101	6	25	
BM04506				6	120	100	408	28	120	6	25	
BM05001	SPB500	<b>500</b>	507	1	100	60	458	18	25	5	25	
BM05002				2	100	65	458	20	44	5	25	
BM05003				3	104	75	458	24	63	5	25	
BM05004				4	112	85	458	28	82	5	25	
BM05005				5	120	90	458	30	101	6	25	
BM05006				6	128	105	458	33	120	6	25	
BM05601	SPB560	<b>560</b>	567	1	100	60	518	18	25	5	25	
BM05602				2	100	65	518	20	44	5	25	
BM05603				3	104	75	518	24	63	5	25	
BM05604				4	112	85	518	28	82	5	25	
BM05605				5	120	90	518	30	101	6	25	
BM05606				6	128	105	518	33	120	6	25	
BM06001	SPB600	<b>600</b>	607	1	100	60	558	18	25	5	25	
BM06002				2	100	65	558	20	44	5	25	
BM06003				3	104	75	558	24	63	5	25	
BM06004				4	115	85	558	28	82	5	25	
BM06005				5	120	90	558	30	101	6	25	
BM06006				6	129	105	558	33	120	6	25	
BM06301	SPB630	<b>630</b>	637	1	100	60	588	18	25	5	25	
BM06302				2	100	65	588	20	44	5	25	
BM06303				3	105	75	588	26	63	5	25	
BM06304				4	120	85	588	28	82	5	25	
BM06305				5	128	90	588	30	101	6	25	
BM06306				6	140	105	588	33	120	6	25	

Cod. interno Internal code Innerer Code Code interne Código interno	Descrizione Description Beschreibung Description Descripción	P	O	Gole Grooves Rillen Gorges Canales	N	L	D	S	B	Forma Form Forme Forme Forma	d	Peso Weight Gewicht Poids Peso
CM01001	SPC100	<b>100</b>	109,6	1	60	50			34	1	15	
CM01201	SPC120	<b>120</b>	129,6	1	65	50			34	1	15	
CM01202				2					59,5	7	15	
CM01401	SPC140	<b>140</b>	149,6	1	70	50			34	1	20	
CM01402				2					59,5	7	20	
CM01403				3		65	83		85	2	20	
CM01404				4		80	83		110,5	2	20	
CM01501	SPC150	<b>150</b>	159,6	1	70	50			34	1	20	
CM01502				2					59,5	7	20	
CM01503				3		65	93		85	2	20	
CM01504				4		80	93		110,5	2	20	
CM01505				5		96	93		136	2	20	
CM01601	SPC160	<b>160</b>	169,6	1	72	50	103		34	1	20	
CM01602				2			103		59,5	7	20	
CM01603				3		65	103		85	2	20	
CM01604				4		80	103		110,5	2	20	
CM01605				5		96	103		136	2	20	
CM01606				6		96	103		161,5	2	20	
CM01801	SPC180	<b>180</b>	189,6	1	76	50	123	16	34	3	20	
CM01802				2	80		123	30	59,5	8	20	
CM01803				3	82	65	123	35	85	4	20	
CM01804				4	82	80	123	60	110,5	4	20	
CM01805				5	82	96	123	75	136	4	20	
CM01806				6	82	96	123	75	161,5	4	20	
CM02001	SPC200	<b>200</b>	209,6	1	76	50	143	16	34	3	20	
CM02002				2	80	60	143	20	59,5	3	20	
CM02003				3	86	65	143	25	85	4	20	
CM02004				4	90	90	143	70	110,5	4	20	
CM02005				5	90	100	143	80	136	4	25	
CM02006				6	90	100	143	80	161,5	4	25	
CM02241	SPC224	<b>224</b>	233,6	1	86	50	168	16	34,0	3	20	
CM02242				2	88	60	168	18	59,5	3	20	
CM02243				3	90	70	168	21	85	4	20	
CM02244				4	90	90	168	50	110,5	4	25	
CM02245				5	90	100	168	60	136	4	25	
CM02246				6	90	100	168	60	161,5	4	25	
CM02501	SPC250	<b>250</b>	259,6	1	86	50	193	16	34	3	20	
CM02502				2	92	60	193	18	59,5	3	20	
CM02503				3	92	70	193	21	85	4	20	
CM02504				4	100	90	193	30	110,5	4	25	
CM02505				5	102	100	193	50	136	4	25	
CM02506				6	102	100	193	50	161,5	4	25	
CM02801	SPC280	<b>280</b>	289,6	1	86	50	223	16	34	3	20	
CM02802				2	92	60	223	18	59,5	3	20	
CM02803				3	92	70	223	21	85	4	20	
CM02804				4	100	90	223	25	110,5	4	25	
CM02805				5	102	100	223	40	136	4	25	
CM02806				6	102	100	223	40	161,5	4	25	
CM03001	SPC300	<b>300</b>	309,6	1	86	50	243	16	34	3	20	
CM03002				2	92	60	243	18	59,5	3	20	
CM03003				3	92	70	243	21	85	4	20	
CM03004				4	100	90	243	25	110,5	4	25	
CM03005				5	104	100	243	25	136	4	25	
CM03006				6	104	100	243	25	161,5	4	25	

Cod. interno <i>Internal code</i> Innerer Code <i>Code interne</i> Código interno	Descrizione <i>Description</i> Beschreibung <i>Description</i> Descripción	P	O	Gole <i>Grooves</i> Rillen <i>Gorges</i> Canales	N	L	D	S	B	Forma <i>Form</i> Forme <i>Forme</i> Forma	d	Peso <i>Weight</i> Gewicht <i>Poids</i> Peso
CM03151	SPC315	<b>315</b>	324,6	1	92	50	258	16	34	5	20	
CM03152				2	92	60	258	18	59,5	5	20	
CM03153				3	92	70	258	22	85	6	25	
CM03154				4	110	90	258	25	110,5	4	25	
CM03155				5	112	100	258	25	136	4	25	
CM03156				6	112	100	258	28	161,5	4	25	
CM03351	SPC335	<b>335</b>	344,6	1	100	50	283	16	34	5	20	
CM03352				2	100	60	283	18	59,5	5	20	
CM03353				3	100	70	283	22	85	6	25	
CM03354				4	114	90	283	25	110,5	6	25	
CM03355				5	114	100	283	28	136	6	25	
CM03356				6	114	100	283	30	161,5	6	25	
CM03551	SPC355	<b>355</b>	364,6	1	110	50	298	16	34	5	20	
CM03552				2	110	60	298	18	59,5	5	25	
CM03553				3	110	70	298	22	85	6	25	
CM03554				4	114	90	298	25	110,5	6	25	
CM03555				5	114	100	298	28	136	6	25	
CM03556				6	114	100	298	30	161,5	6	25	
CM04001	SPC400	<b>400</b>	409,6	1	110	60	343	18	34	5	25	
CM04001				2	110	70	343	20	59,5	5	25	
CM04003				3	114	90	343	24	85	5	25	
CM04004				4	114	90	343	26	110,5	6	25	
CM04005				5	120	100	343	28	136	6	25	
CM04006				6	120	100	343	30	161,5	6	25	
CM04501	SPC450	<b>450</b>	459,6	1	110	60	393	18	34	5	25	
CM04502				2	110	70	393	20	59,5	5	25	
CM04503				3	114	90	393	24	85	5	25	
CM04504				4	120	90	393	28	110,5	6	25	
CM04505				5	120	100	393	30	136	6	25	
CM04506				6	120	100	393	32	161,5	6	25	
CM05001	SPC500	<b>500</b>	509,6	1	114	60	443	18	34	5	25	
CM05002				2	114	70	443	20	59,5	5	25	
CM05003				3	114	90	443	24	85	5	25	
CM05004				4	126	90	443	28	110,5	6	25	
CM05005				5	126	100	443	30	136	6	25	
CM05006				6	126	100	443	32	161,5	6	25	
CM05601	SPC560	<b>560</b>	569,6	1	114	60	503	20	34	5	25	
CM05602				2	114	70	503	24	59,5	5	25	
CM05603				3	114	90	503	28	85	5	25	
CM05604				4	130	100	503	30	110,5	6	25	
CM05605				5	130	100	503	32	136	6	25	
CM05606				6	130	100	503	35	161,5	6	25	
CM06001	SPC600	<b>600</b>	609,6	1	114	60	543	20	34	5	25	
CM06002				2	114	70	543	24	59,5	5	25	
CM06003				3	114	90	543	28	85	5	25	
CM06004				4	130	90	543	30	110,5	6	25	
CM06005				5	130	100	543	32	136	6	25	
CM06006				6	130	100	543	35	161,5	6	25	
CM06301	SPC630	<b>630</b>	639,6	1	114	60	573	20	34	5	25	
CM06302				2	114	70	573	24	59,5	5	25	
CM06303				3	114	90	573	28	85	5	25	
CM06304				4	130	90	573	30	110,5	6	25	
CM06305				5	130	100	573	32	136	6	25	
CM06306				6	130	100	573	35	161,5	6	25	